



Captuvo SL62

Apple® iPad mini用エンタープライズスレッド

クイック スタート ガイド



CAPTUVOSL62-JA-QS Rev A
9/14

はじめに

Apple iPad miniタブレット用Captuvo SL62エンタープライズスレッド (Agency モデル: SL-ES-E) には、あらゆる種類のバーコードをスキャンするためのオプションの組み込みイメージャが含まれています。磁気ストライプ カードを読み取るオプションの磁気ストライプ リーダー(MSR)も用意されています。

注記: Honeywell は Apple の認定修理センターではありません。修理する際はスレッドだけを返送してください。Honeywell は、弊社修理センターに送られたHoneywell以外の製品について一切責任を負えません。

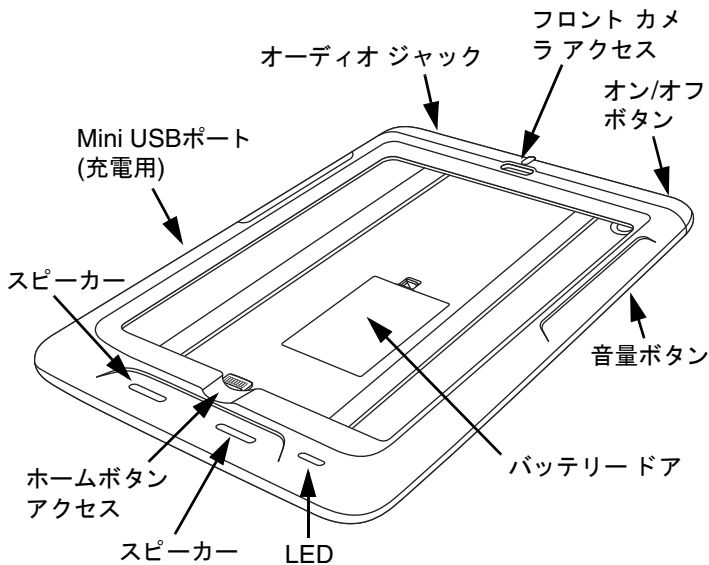
注記: 製品および安全に関する重要な情報については、Apple iPad miniのマニュアルを参照してください。

ユーザー マニュアル

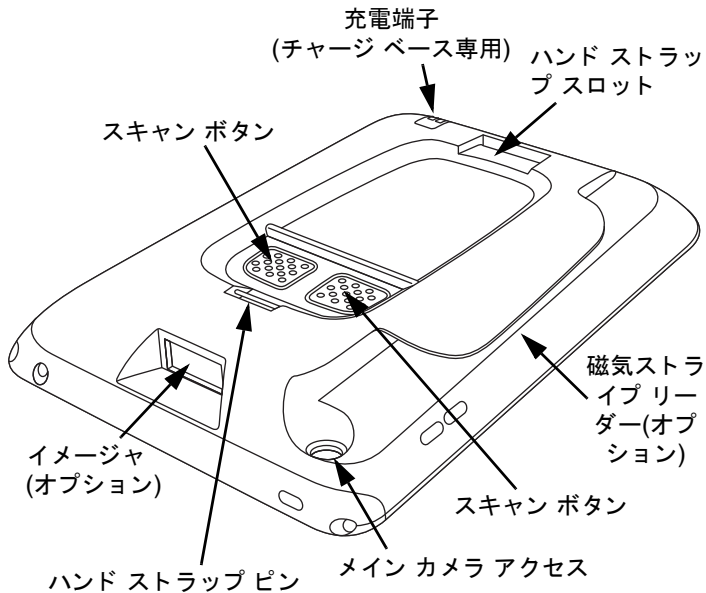
スレッドの詳細およびスレッドのマニュアルのダウンロードについては、www.honeywellaidc.comにアクセスしてください。

注記: 様々なモデルがあるため、スレッドの外観が本書に記載されている図とはわずかに異なる場合があります。

正面図



背面図



バッテリーを挿入する



スレッド/バッテリーを周辺機器に接続する前に、濡れているコンポーネントがないことを確認してください。濡れているコンポーネントを接続すると損傷する恐れがあり、保証の対象となりません。

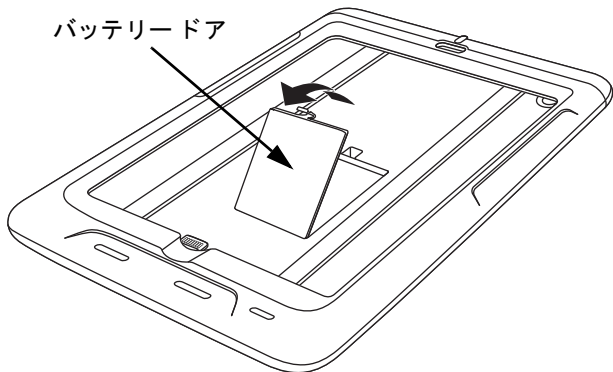


Honeywell製のリチウムイオン バッテリー パックの使用をお勧めします。Honeywell 以外のバッテリーを使用すると、保証の対象とならない破損が起きる可能性があります。

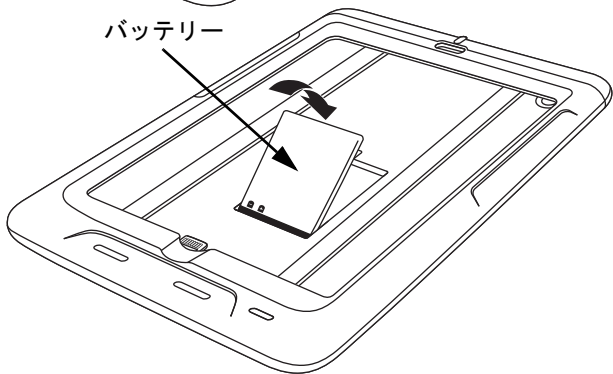


バッテリーが正しく取り付けられていないと、爆発の危険があります。製造元から推奨されているバッテリーまたは同等のバッテリーと交換してください。使用済みのバッテリーは、バッテリーの廃棄場所となる国の管理機関から指示されているバッテリー リサイクル プログラムに従って廃棄してください。

バッテリードア



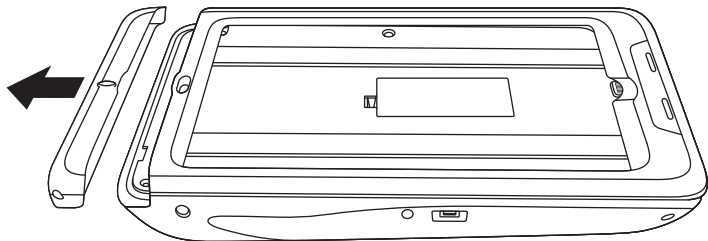
バッテリー



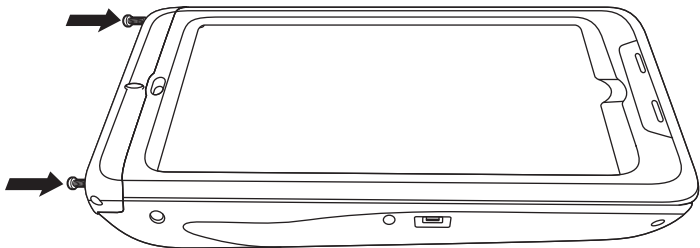
Appleデバイスをスレッドに挿入する

1. フロントキャップを取り外して、iPad miniをスレッドに挿入します。

注記: 誤ってコネクタを損傷しないよう注意してください。



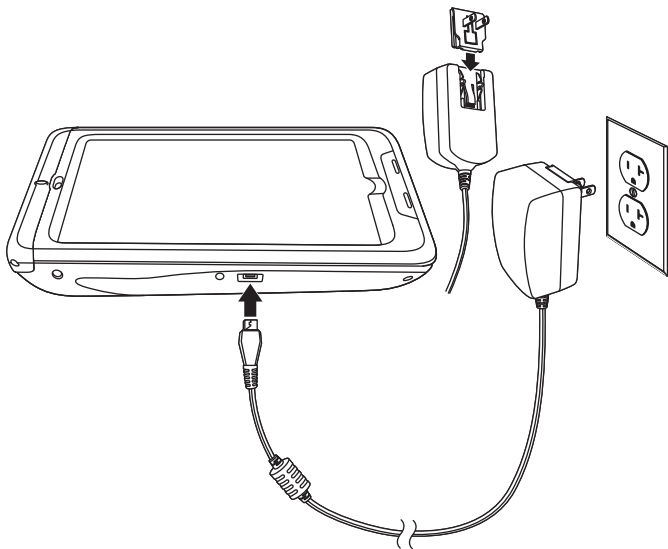
2. 付属のネジ (T6) 2本を締めて、フロントキャップを元に戻します。ネジを締め過ぎないように注意してください。



電源アダプタを使って充電する

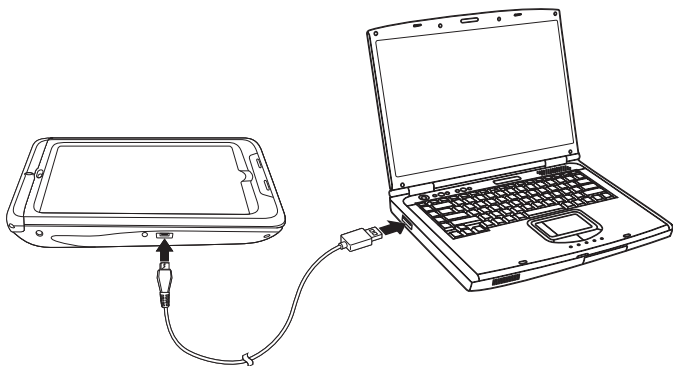
注記: Captuvo SL62 iPad miniのスレッドに付属の電源アダプタを使って、iOSデバイスとスレッドを同時に充電します。

注記: コネクタが正しい向きでポートに接続され、スレッドにしっかりと挿入されていることを確認します。コネクタがデバイスに接続されている状態でスレッドを落とすと、コネクタが損傷する場合があります。



USBをPCに接続して充電する

注記: スレッドのファームウェアやプラグインは、PC接続用USBケーブルでのみ更新できます。iOSデバイスがスレッドに挿入されていてPC/ラップトップに接続されているときは、スレッドだけが充電されます。iOSデバイスはUSBを使って充電または更新できません。

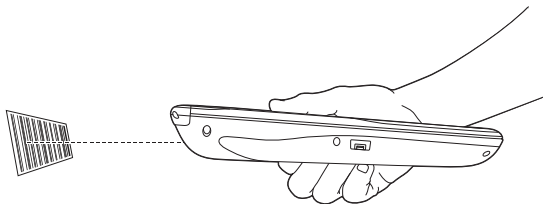


LEDインジケータ

カラー	説明
赤色、点滅	スレッドのバッテリーのパワーが低下しています(8%以下)。充電する必要があります。
緑色、点滅	スレッドのバッテリーを充電中です。
緑色、点灯	スレッドのバッテリーの充電が完了しています。

デモ用アプリ

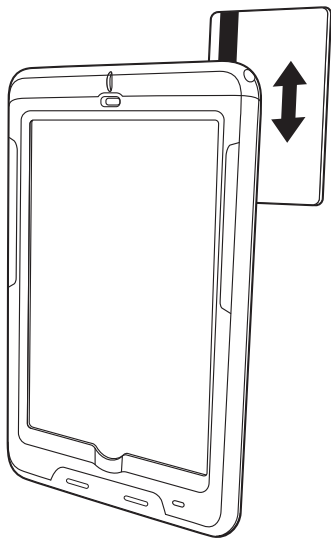
バーコードの読み取りをテストするには、Apple App StoreSMからHoneywell Price Checkアプリをダウンロードしてください。このアプリはデモ用であり、データは処理されません。



アプリケーション ソフトウェア

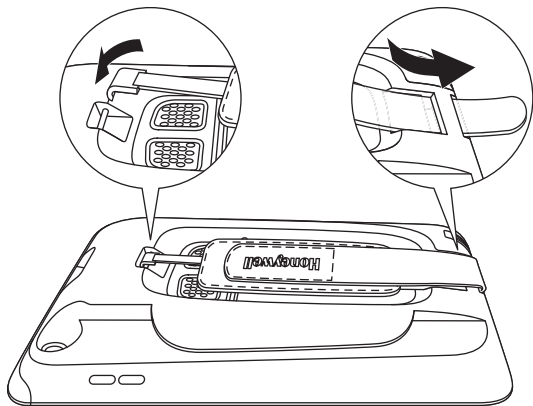
スレッドには専用のアプリケーション ソフトウェアが必要です。ソフトウェアに関する情報については、www.honeywellaidc.com/iosdeveloperを参照してください。

磁気ストライプカードを読み取る



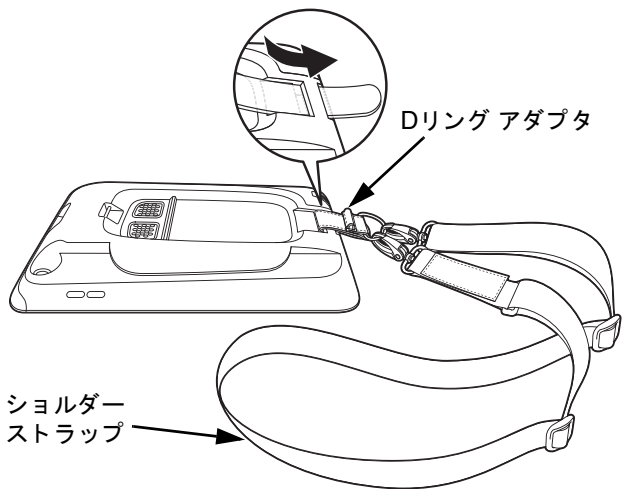
ハンドストラップを取り付ける

1. ハンドストラップを金属製のピンに引っ掛けます。
2. ハンドストラップの反対の端を、スレッドのもう一方のスロットに通します。
3. ストラップを折り畳み、フックとループを一緒に押して固定します。



ショルダーストラップを取り付ける

1. アダプタをスレッド底部のスロットに通し、フックとループを一緒に押して固定します。
2. ショルダーストラップをアダプタの金属製のDリングにクリップで留めます。



動作温度

スレッドの最大動作温度範囲は0°C~35°C (32°F~95°F)です。

テクニカル サポート

テクニカル サポート、製品サービス、および修理の連絡先は、www.honeywellaidc.comをご覧ください。

限定保証

製品の保証については、www.honeywellaidc.com/warranty_informationを参照してください。

特許

特許情報については、www.hsmpats.comを参照してください。

Disclaimer

Honeywell International Inc. (“HII”) reserves the right to make changes in specifications and other information contained in this document without prior notice, and the reader should in all cases consult HII to determine whether any such changes have been made. The information in this publication does not represent a commitment on the part of HII.

HII shall not be liable for technical or editorial errors or omissions contained herein; nor for incidental or consequential damages resulting from the furnishing, performance, or use of this material.

This document contains proprietary information that is protected by copyright. All rights are reserved. No part of this document may be photocopied, reproduced, or translated into another language without the prior written consent of HII.

© 2014 Honeywell International Inc. All rights reserved.

ホームページ : www.honeywellaidc.com

Apple および iPad mini は、米国 およびその他の国における Apple Inc. の登録商標です。App Store は Apple Inc. のサービス マークです。

「Made for iPad」は iPad 専用に接続するように設計され、Apple が定める性能基準を満たしていると開発者によって認定された電子アクセサリであることを示しています。Apple は、このデバイスの動作や安全および規制基準への準拠に対して一切責任を負いません。iPad と共にこのアクセサリを使用すると、無線の性能に影響を及ぼす場合があります。